

МІНІСТЕРСТВО ОСВІТИ І НАУКИ УКРАЇНИ  
УМАНСЬКИЙ ДЕРЖАВНИЙ ПЕДАГОГІЧНИЙ УНІВЕРСИТЕТ  
ІМЕНІ ПАВЛА ТИЧИНИ

ОСВІТНЬО-ПРОФЕСІЙНА ПРОГРАМА  
СЕРЕДНЯ ОСВІТА (ІСТОРІЯ. ПРАВознавство)

першого (бакалаврського) рівня вищої освіти

за спеціальністю 014.03 Середня освіта (Історія)

галузь знань 01 Освіта/Педагогіка

Освітня кваліфікація: бакалавр середньої освіти

Професійна кваліфікація: вчитель історії, вчитель правознавства

ЗАТВЕРДЖЕНО ВЧЕНОЮ РАДОЮ УНІВЕРСИТЕТУ

Голова вченої ради проф. Олександр БЕЗЛЮДНИЙ  
(протокол № 10 від 25 листопада 2023 р.)

Освітня програма вводиться в дію з «01» вересня 2023 р.

Ректор проф. Олександр БЕЗЛЮДНИЙ  
(наказ № 1000/23 від 10 05 2023 р.)


Умань, 2023 р.

## ЛИСТ ПОГОДЖЕННЯ

Освітньо-професійної програми  
Середня освіта (Історія. Правознавство)

ГАЛУЗЬ ЗНАНЬ	01 Освіта/Педагогіка
СПЕЦІАЛЬНІСТЬ	014.03 Середня освіта (Історія)
РІВЕНЬ ВИЩОЇ ОСВІТИ	Перший
СТУПІНЬ	Бакалавр
ОСВІТНЯ КВАЛІФІКАЦІЯ	Бакалавр середньої освіти
ПРОФЕСІЙНА КВАЛІФІКАЦІЯ	Вчитель історії, вчитель правознавства

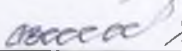
Освітньо-професійну програму схвалено на засіданні кафедри всесвітньої історії та методик навчання УДПУ імені Павла Тичини (протокол №15 від 10 квітня 2023 р.)

Завідувач кафедри  В'ячеслав ГОРДІЄНКО

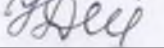
Освітньо-професійну програму схвалено на засіданні кафедри соціальних та правових дисциплін УДПУ імені Павла Тичини (протокол №9 від 06 квітня 2023 р.)

Завідувач кафедри  Анатолій БЕРЖАНІР

Освітньо-професійну програму схвалено вченою радою історичного факультету УДПУ імені Павла Тичини (протокол № 15 від 12 квітня 2023 р.)

Голова вченої ради факультету  Зінаїда СВЯЩЕНКО

Освітньо-професійну програму погоджено навчально-методичним відділом УДПУ імені Павла Тичини

Начальник відділу  Ірина ДЕНИСЮК

Відділ якості освіти, ліцензування та акредитації  Інна БАБІЙ

Освітньо-професійну програму погоджено навчально-методичною радою УДПУ імені Павла Тичини

Голова ради  Валентина РОЗГОН

## ПЕРЕДМОВА

Освітньо-професійна програма розроблена проектною/робочою групою кафедр всесвітньої історії та методик навчання, соціальних та правових дисциплін Уманського державного педагогічного університету імені Павла Тичини.

Керівник проектної групи (гарант освітньої програми):

Возна Зоя Олександрівна, кандидат педагогічних наук, доцент кафедри всесвітньої історії та методик навчання Уманського державного педагогічного університету імені Павла Тичини.

Члени проектної/ робочої групи:

1. Гордієнко Галина Миколаївна, кандидат історичних наук, доцент кафедри всесвітньої історії та методик навчання Уманського державного педагогічного університету імені Павла Тичини.
2. Пархета Вікторія Іванівна, викладач кафедри соціальних і правових дисциплін Уманського державного педагогічного університету імені Павла Тичини.
3. Ремех Тетяна Олексіївна, кандидат педагогічних наук, завідувачка відділу суспільствознавчої освіти Інституту педагогіки НАПН України.
4. Руда Вероніка Андріївна, здобувачка вищої освіти I курсу історичного факультету Уманського державного педагогічного університету імені Павла Тичини.

Рецензії-відгуки зовнішніх стейкхолдерів:

1. Сліпенька Анжела Володимирівна, вчителька історії та правознавства, спеціаліст вищої кваліфікаційної категорії, заступниця директора з навчально-виховної роботи Уманської гімназії №10 Уманської міської ради Черкаської області.
2. Кукуруза Антоніна Василівна, Бюро технічної інвентаризації ФОП «Зозуля Ж.В.» м. Умань, Черкаська область.
3. Рябоконт Дарія Олегівна, вчителька історії Уманського ліцею №2 Уманської міської ради Черкаської області.

Рецензії-відгуки зовнішніх стейкхолдерів додаються.

# I. Профіль освітньої програми зі спеціальності 014.03 Середня освіта (Історія. Правознавство)

<b>1 - Загальна інформація</b>	
<b>Повна назва вищого навчального закладу та структурного підрозділу</b>	Уманський державний педагогічний університет імені Павла Тичини, історичний факультет, кафедра всесвітньої історії та методик навчання, кафедра соціальних і правових дисциплін.
<b>Ступінь освіти та назва кваліфікації мовою оригіналу</b>	Перший (бакалаврський) рівень вищої освіти Освітня кваліфікація: бакалавр середньої освіти Професійна кваліфікація: вчитель історії, вчитель правознавства
<b>Офіційна назва освітньої програми</b>	Освітньо-професійна програма Першого (бакалаврського) рівня вищої освіти Середня освіта (Історія. Правознавство)
<b>Тип диплому та обсяг освітньої програми</b>	Диплом бакалавра, одиничний, 240 кредитів ЕКТС, термін навчання 3 роки 10 місяців
<b>Наявність акредитації</b>	Серія НД № 2489130 Відповідно до рішення Акредитаційної комісії від 16 червня 2016 р. протокол № 121 (наказ МОН України від 21.06.2016 р. № 79-А) Термін дії сертифіката до 1 липня 2026 р.
<b>Цикл/рівень</b>	НРК України - 6 рівень, FQ-EHEA - перший цикл, EQF-LLL – 6 рівень
<b>Передумови</b>	Наявність повної загальної середньої освіти
<b>Мова(и) викладання</b>	Українська мова
<b>Термін дії освітньої програми</b>	До 01.06. 2027 р.
<b>Інтернет – адреса постійного розміщення опису освітньої програми</b>	<a href="https://udpu.edu.ua/navchannia/osvitni-prohramy">https://udpu.edu.ua/navchannia/osvitni-prohramy</a> <a href="https://history.udpu.edu.ua">https://history.udpu.edu.ua</a>
<b>2 - Мета освітньої програми</b>	
Забезпечити фундаментальну теоретичну та практичну підготовку фахівців, здатних реалізовувати освітню діяльність на посаді вчителя історії та правознавства у закладах загальної середньої освіти в умовах Нової української школи; надати здобувачам вищої освіти знання в історії та правових дисциплін; спонукати до активного освоєння змісту освіти, подальшого навчання та особистісного розвитку.	
<b>3 - Характеристика освітньої програми</b>	
<b>Предметна область (галузь знань, спеціальність, спеціалізація (за наявності))</b>	01 Освіта/ Педагогіка 01 Education/ Pedagogical 014 Середня освіта 014 Secondary education 014.03 Середня освіта (Історія) 014.03 Secondary education (History) <i>Об'єкт вивчення:</i> освітній процес у закладах загальної середньої освіти, пов'язаний із навчанням історії та правових дисциплін. <i>Цілі навчання:</i> формування у здобувачів вищої освіти здатності розв'язувати складні спеціалізовані задачі з організації освітнього процесу, зумовлені закономірностями й особливостями сучасної

	<p>теорії та методики навчання історії та правознавства.</p> <p><i>Теоретичний зміст:</i> сучасні теоретичні засади історичних, гуманітарних, соціальних наук, педагогіки, психології, методик навчання історії та правознавства, нормативно-правові положення в галузі освіти</p> <p><i>Методи та методики:</i> наукові принципи і методи історичних та педагогічних досліджень, освітні технології та методи навчання, спрямовані на формування загальних та фахових компетентностей здобувачів вищої освіти.</p> <p><i>Інструменти та обладнання:</i> інформаційно-комунікаційні системи та технології, навчально-методичне забезпечення комплексу дисциплін, необхідне для формування професійних компетентностей бакалавра, використання баз різних установ для проведення навчальних і виробничих практик.</p>
<b>Орієнтація освітньої програми</b>	Освітньо-професійна. Передбачає формування професійних – пізнавальних, методичних, практичних умінь для виконання функціональних обов'язків учителя історії та основ правознавства, педагогічної взаємодії, формування готовності до професійного самовдосконалення.
<b>Основний фокус освітньої програми та спеціалізації</b>	Галузь знань 01 Освіта/Педагогіка за спеціальністю 014.03 Середня освіта (Історія), освітня програма Середня освіта (Історія. Правознавство). Ключові слова: вчитель, середня освіта, історія, правознавство.
<b>Особливості програми</b>	Поряд з комплексом дисциплін гуманітарного та соціального циклу освітня програма передбачає практико-орієнтовну підготовку здобувачів вищої освіти для діяльності у громадських організаціях та просвітницьких проектах, що забезпечує конкурентність випускників на національному ринку праці.
<b>4 – Придатність випускників до працевлаштування та подальшого навчання</b>	
<b>Придатність до працевлаштування</b>	Бакалавр середньої освіти може займати первинні посади, відповідно до професійних назв робіт за ДК 003:2010 ( зміни №10, 2021): код КП 232 – вчитель закладу загальної середньої освіти; код КП 33 – фахівці в галузі освіти та навчання; код КП 2351.2 – методист (освіта); код КП 2443.2 консультант з питань історії
<b>Подальше навчання</b>	Випускники бакалаврської програми мають можливість продовжити навчання на другому (магістерському) рівні вищої освіти у галузі історії та права. Крім того, здобувачі вищої освіти можуть продовжити своє навчання за програмою другого циклу FQ-EHEA, 7 рівня QF-LLL у навчальних закладах зарубіжних країн у відповідності до угод про співпрацю та обмін студентами.
<b>5 - Викладання та оцінювання</b>	
<b>Викладання та навчання</b>	Ґрунтуються на принципах студентоцентризму, діяльнісного, компетентнісного, контекстного, проблемно-орієнтованого підходів; реалізуються через навчання на основі досліджень, посилення практичної та творчої складової навчання у формі комбінації лекцій, практичних і лабораторних занять; самостійної навчальної та дослідницької роботи з використанням елементів дистанційного навчання; виконання проєктів, моделювання та вирішення проблемних завдань навчальних та виробничих

	практик, курсових робіт.
<b>Оцінювання</b>	Рейтингова система оцінювання регулюється «Положенням про контроль та оцінювання навчальних досягнень здобувачів вищої освіти в Уманському державному педагогічному університеті імені Павла Тичини» та передбачає виконання поточного, модульного й підсумкового оцінювання. Поточний контроль здійснюється під час проведення семінарських та лабораторних занять з метою визначення рівня навчальних досягнень здобувачів вищої освіти на різних етапах опанування навчальної дисципліни. Модульний контроль дозволяє оцінити рівень цілісного бачення здобувачем вищої освіти проблематики завершеної частини навчальної дисципліни. Підсумковий контроль проводять з метою визначення результатів навчальних досягнень здобувача вищої освіти на певному освітньому рівні або на окремих його завершених етапах. Його складниками є семестровий контроль результатів навчання та атестація здобувачів вищої освіти. Атестація випускників освітньої програми спеціальності 014.03 Середня освіта (Історія), проводиться у формі складання комплексного кваліфікаційного екзамену з історії та методики її навчання та випускного екзамену з правознавства з методикою навчання. Оцінювання навчальних досягнень здійснюється в балах з наступним переведенням в оцінку за традиційною національною шкалою та шкалою ECTS.
<b>6 – Програмні компетентності</b>	
<b>Інтегральна компетентність</b>	Здатність розв'язувати складні спеціалізовані задачі та практичні проблеми середньої освіти у процесі професійної діяльності або навчання, що передбачає застосування теорій і методів гуманітарних та соціальних наук, загальних теорій і методів психолого-педагогічних теорій і фахових методик та характеризується комплексністю і невизначеністю умов.
<b>Загальні компетентності (ЗК)</b>	<p><b>ЗК 1.</b> Здатність реалізувати свої громадянські права і обов'язки, усвідомлювати та утверджувати цінності демократичного суспільства, верховенства права, прав і свобод людини і громадянина в Україні.</p> <p><b>ЗК 2.</b> Здатність виявляти повагу до української культури, зберігати та примножувати соціокультурні надбання, виражати власну національно-культурну ідентичність, творче самовираження.</p> <p><b>ЗК 3.</b> Здатність взаємодіяти на основі етичних міркувань, толерантності, поваги до цінностей інших культур зваженості і миролюбності.</p> <p><b>ЗК 4.</b> Здатність спілкуватися державною мовою, використовувати її як засіб для усної та письмової комунікації та у професійній діяльності.</p> <p><b>ЗК 5.</b> Здатність використовувати знання іноземної мови в професійній діяльності.</p> <p><b>ЗК 6.</b> Здатність до міжособистісної взаємодії, роботи в команді, здатність будувати суб'єктно-суб'єктні відносини діяльності, нести відповідальність за вироблення та ухвалення рішень у непередбачуваних робочих та/або навчальних контекстах.</p> <p><b>ЗК 7.</b> Здатність до евристичного пошуку та дослідницької діяльності, обробки та аналізу інформації з різних джерел, впевнене і критичне використання технологій інформаційного</p>

	<p>суспільства для роботи та спілкування.</p> <p><b>ЗК 8.</b> Здатність до навчання впродовж життя, саморозвитку у професійній діяльності, осмислення інновацій, нових практик та контекстів.</p>
<p><b>Фахові компетентності спеціальності (ФК)</b></p>	<p><b>ФК/СК 1.</b> Знання та розуміння концептуальних основ та змісту й методології фундаментальних та прикладних наук.</p> <p><b>ФК/СК 2.</b> Знання сучасних досліджень в галузі історичних наук. Знання основних особливостей, тенденцій, закономірностей розвитку вітчизняної та світової історії.</p> <p><b>ФК/СК 3.</b> Знання наукової періодизації історії, здатність використовувати її як спосіб пізнання історичного процесу.</p> <p><b>ФК/СК 4.</b> Здатність здійснювати критичний аналіз історичних джерел та використовувати їх у професійній діяльності.</p> <p><b>ФК/СК 5.</b> Знання основного змісту правознавчих дисциплін.</p> <p><b>ФК 6.</b> Знання доктринальних засад, структури, норм, джерел національного права, загальних характеристик галузей права.</p> <p><b>ФК/СК 7.</b> Знання міжнародного права, міжнародних стандартів прав людини.</p> <p><b>ФК/СК 8.</b> Здатність працювати з юридичними джерелами, здатність до логічного, критичного і системного аналізу їх змісту.</p> <p><b>ФК/СК 9.</b> Здатність синтезувати набуті знання соціальних та гуманітарних наук у самостійну систему, виявляти цілісність знань та умінь, застосовувати їх на практиці.</p> <p><b>ФК/СК 10.</b> Здатність здійснювати професійну діяльність з дотриманням вимог законодавства, стандартів освіти та внутрішніх нормативних документів закладу освіти.</p> <p><b>ФК/СК 11.</b> Знання наукових основ методики навчання історії та правознавства.</p> <p><b>ФК/СК 12.</b> Здатність до організації процесу пізнання в учнів різних вікових категорій, застосовувати інтерактивні педагогічні технології.</p> <p><b>ФК/СК 13.</b> Здатність моделювати та організовувати навчання історії та правознавства, відповідно до обов'язкових результатів навчання учнів.</p> <p><b>ФК/СК 14.</b> Знання методики компетентісно орієнтованого оцінювання навчальних досягнень учнів. Уміння добирати і застосовувати сучасні методи оцінювання для відслідковування динаміки особистісного розвитку дитини.</p> <p><b>ФК/СК 15.</b> Знання змісту, форм та методів позакласної й позашкільної роботи з історії та правознавства.</p> <p><b>ФК/СК 16.</b> Знання нових підходів до історичної освіти в умовах багатокультурного суспільства та процесу євроінтеграції.</p> <p><b>ФК/СК 17.</b> Здатність до комунікативної взаємодії зі здобувачами освіти, батьками, колегами.</p> <p><b>ФК/СК 18.</b> Здатність нести відповідальність за прийняття рішень у непередбачуваних умовах.</p> <p><b>ФК/СК 19.</b> Здатність застосовувати нові інформаційні технології у освітньому процесі.</p> <p><b>ФК/СК 20.</b> Здатність до педагогічної рефлексії, самоаналізу, самокорекції, дисемінації професійного досвіду.</p>
<p><b>7 – Програмні результати навчання</b></p>	

**ПРН1.** Здатність використовувати у професійній діяльності основні положення, методи, принципи фундаментальних та прикладних наук.

**ПРН 2.** Здатність встановлювати зв'язок між дисциплінами, демонструвати інтегроване мислення, пояснювати цілісну картину суспільного розвитку через міжпредметні зв'язки.

**ПРН 3.** Здатність демонструвати знання змісту історичних дисциплін; аналізувати історичні процеси і події у їх порівнянні та взаємозв'язку.

**ПРН 4.** Виявляти взаємозв'язки між фактами, подіями, явищами і процесами у минулому та на сучасному етапі, аналізувати суспільні процеси в історії України у контексті європейської та світової історії.

**ПРН 5.** Здатність володіти історичною періодизацією, розглядати суспільні явища в розвитку та конкретно-історичних умовах певного часу.

**ПРН 6.** Здатність вільно оперувати спеціальною термінологією.

**ПРН 7.** Здатність розуміти основні підходи до вивчення вітчизняної та світової історії, принципи і методи історичного пізнання, основні типи і види історичних джерел, уміти здійснювати наукові дослідження та презентувати їх результати.

**ПРН 8.** Здатність працювати з джерелами інформації, інтегрувати їх зміст, представляти та обговорювати відображені в них факти, явища, події, визначати власну позицію щодо суперечливих питань в історії.

**ПРН 9.** Розуміти загальні та специфічні риси історичного розвитку різних регіонів України, Європи та світу, фактори, що зумовлюють різноманіття культур та національних спільнот.

**ПРН 10.** Здатність використовувати фахові знання та професійні навички для виявлення, охорони та популяризації історико-культурної спадщини.

**ПРН 11.** Здатність демонструвати знання змісту загальних закономірностей виникнення, розвитку та функціонування держави та права, знання основних юридичних термінів і категорій.

**ПРН 12.** Здатність демонструвати знання системи українського законодавства, зміст основних галузей права та використовувати когнітивні уміння у професійній діяльності.

**ПРН 13.** Розуміти історико-політичні аспекти становлення й розвитку системи права, механізмів правового регулювання у різних галузях права.

**ПРН 14.** Здатність демонструвати знання теоретичних основ міжнародного права, міжнародно-правових стандартів прав людини, способів та механізмів їх реалізації.

**ПРН 15.** Здатність на основі юридичних джерел здійснювати аналіз державно-правових явищ, застосовувати набуті знання на практиці.

**ПРН 16.** Володіти інформацією чинних нормативно-правових документів, законодавства, галузевих стандартів професійної діяльності в установах та організаціях галузі освіти; використовувати ціннісні засади права та юриспруденції для реалізації професійної етики учителя правознавства.



	<p><b>ПРН 17.</b> Уміти користуватися здобутими навичками у сфері взаємовідносин громадян, їх об'єднань та інших інститутів громадянського суспільства із органами та посадовими особами публічної влади.</p> <p><b>ПРН 18.</b> Здатність виявляти предметно-методичну компетентність, проектувати і здійснювати освітній процес з урахуванням державних вимог до рівня навчання здобувачів освіти.</p> <p><b>ПРН 19.</b> Володіти психолого-педагогічним інструментарієм організації освітнього процесу.</p> <p><b>ПРН 20.</b> Здатність працювати з компетентнісно орієнтованими методиками, раціонально застосовувати ІКТ на уроках історії та правознавства.</p> <p><b>ПРН 21.</b> Здатність проводити наукові дослідження, застосовувати загальнонаукові і спеціальні методи, виявляти творчий підхід у діяльності.</p> <p><b>ПРН 22.</b> Здатність виявляти проектну ініціативу, уміти реалізувати навчальні проекти на уроках і в позакласній діяльності.</p> <p><b>ПРН 23.</b> Здатність організовувати позаурочну, позашкільну роботу учнів у закладах загальної середньої освіти, створювати і підтримувати психологічно безпечне освітнє середовище.</p> <p><b>ПРН 24.</b> Здатність реалізовувати навчання історії у багатокультурному суспільстві, визначати форми, методи, прийоми вивчення питань полікультурності у процесі навчання історії.</p> <p><b>ПРН 25.</b> Готовність до соціальної взаємодії у мультикультурному середовищі, до навчання культурі миру як системи поведінкових норм, що базуються на ідеалах терпимості, ненасильства, поваги до фундаментальних прав та свобод людини.</p> <p><b>ПРН 26.</b> Готовність усвідомлювати значення соціальних функцій вчителя історії, розуміння можливості використання історії для досягнення політичних цілей, в тому числі наслідків зловживання історією.</p> <p><b>ПРН 27.</b> Уміння самостійно аналізувати причини і наслідки політичних явищ і процесів, роль в них ідеологічних чинників, традицій, уявлень і переконань громадян.</p> <p><b>ПРН 28.</b> Здатність взаємодіяти на засадах партнерства, акумулювати та поширювати досвід професійної діяльності, моніторинг власної навчальної та практичної діяльності.</p>
<b>8 – Ресурсне забезпечення реалізації програми</b>	
<b>Кадрове забезпечення</b>	<p>Склад проектної/робочої групи освітньо-професійної програми, викладацький склад, що задіяний до виконання дисциплін за спеціальністю відповідають Ліцензійним умовам провадження освітньої діяльності на першому (бакалаврському) рівні освіти.</p> <p><i>Проектна/робоча група:</i></p> <p>Гарант освітньо-професійної програми – Возна Зоя Олександрівна, кандидат педагогічних наук, доцент кафедри всесвітньої історії та методик навчання Уманського державного педагогічного університету імені Павла Тичини.</p> <p>Гордієнко Галина Миколаївна, кандидат історичних наук, доцент кафедри всесвітньої історії та методик навчання Уманського державного педагогічного університету імені Павла Тичини.</p>

	<p>Пархета Вікторія Іванівна, викладач кафедри соціальних і правових дисциплін Уманського державного педагогічного університету імені Павла Тичини.</p> <p>Ремех Тетяна Олексіївна, кандидат педагогічних наук, завідувачка відділу суспільствознавчої освіти Інституту педагогіки НАПН України.</p> <p><i>Група забезпечення:</i> процес навчання забезпечують провідні фахівці кафедр, у складі 4 докторів наук, 30 кандидатів наук та 8 викладачів.</p> <p>До реалізації програми залучаються провідні вчені науково-дослідних інститутів НАН України, вчені АПН України та науковці інших вітчизняних і закордонних університетів.</p>
<p><b>Матеріально-технічне забезпечення</b></p>	<p>Доступ до технічних можливостей комп'ютерного класу, аудиторій з мультимедійними проекторами та мультимедійними дошками, вільний безперебійний доступ до мережі Internet.</p> <p>Можливість використовувати у навчанні напрацювання наукових та навчальних лабораторій факультету, а саме: Науково-дослідної лабораторії «Археологія Уманщини» В. О. Круца; Науково-дослідної лабораторії «Історичне краєзнавство Уманщини»; Навчально-методичної лабораторії «Відродження нації» імені Б. Чорномаза; Науково-дослідної лабораторії соціальних досліджень «Соціовимір».</p>
<p><b>Інформаційне та навчально-методичне забезпечення</b></p>	<p>Здобувачі вищої освіти, стейкхолдери можуть познайомитися з освітньою програмою Середня освіта ( Історія. Правознавство) на сайті історичного факультету за покликанням:  <a href="https://history.udpu.edu.ua/">https://history.udpu.edu.ua/</a></p> <p>Освітні програми підготовки здобувачів вищої освіти опубліковують і розміщують на веб-сайті Університету в рубриці «Навчання. Освітні програми»  <a href="https://udpu.edu.ua/navchannia/osvitni-prohramy">https://udpu.edu.ua/navchannia/osvitni-prohramy</a></p> <p>Щорічно оновлену інформацію про організацію освітньої діяльності для підготовки здобувачів вищої освіти розміщують на сайті Університету <a href="https://udpu.edu.ua">https://udpu.edu.ua</a> у рубриці «Навчання».</p> <p>На сайті університету також висвітлюють: академічний календар (оновлений на кожний навчальний рік); графік освітнього процесу (оновлений на кожний навчальний рік); нормативні документи (положення), які регламентують організацію освітнього процесу в Університеті.</p> <p>На сайті історичного факультету навчально-методичне забезпечення підготовки здобувачів вищої освіти структуроване у рубриці « Навчання», де є розклад занять, графік освітнього процесу, розклад іспитів та заліків, програми та графік випускної атестації, сила буси, перелік дисциплін вільного вибору, навчально-методична документація.</p> <p>Підтримку навчальної діяльності та управління освітнім процесом в інформаційному середовищі Університету забезпечують сайти: –інформаційно-освітнє середовище <a href="https://dls.udpu.edu.ua">https://dls.udpu.edu.ua</a> яке містить електронні навчальні курси (ЕНК) для здобувачів вищої освіти. Кожна навчальна дисципліна має електронну підтримку у вигляді електронного курсу з теоретичним матеріалом, ресурсами</p>

	<p>для виконання лабораторних та практичних робіт, самостійної роботи, поточного, модульного і підсумкового контролю;</p> <p>– електронний архів навчальних, наукових та навчально-методичних матеріалів <a href="https://library.udpu.edu.ua">https://library.udpu.edu.ua</a>, до яких увійшли оцифровані підручники, посібники, навчально-методичні матеріали, електронні копії наукових статей працівників університету; матеріали конференцій, які проводилися в університеті, автореферати дисертацій, захищених в Університеті, методичні матеріали на підтримку навчального процесу, патенти.</p> <p>Бібліотечний фонд університету багатогалузевий, нараховує 425 522 примірників вітчизняної та зарубіжної літератури, зокрема рідкісних видань, спец. видів науково-технічної літератури і документів, авторефератів дисертацій, дисертацій. До послуг відвідувачів: абонемент, інформаційно-бібліографічний відділ, шість читальних залів, з яких три електронних та навчально-методичні кабінети, що забезпечують читачів навчальною, науковою та художньою літературою. У бібліотеці функціонує інтернет мережа та програмне забезпечення «УФД/Бібліотека», що дозволяє автоматизувати всі основні бібліотечні процеси і дає можливість комунікативного обміну інформацією. Крім того, до мережі підключено всі комп'ютерні лабораторії університету. Всі ресурси бібліотеки доступні через сайт Університету: <a href="https://library.udpu.edu.ua">https://library.udpu.edu.ua</a>.</p>
<p><b>9 – Академічна мобільність</b></p>	
<p><b>Національна кредитна мобільність</b></p>	<p>Академічна мобільність здобувачів вищої освіти передбачає їхню участь в освітньому процесі Університету та партнерських закладів освіти, проходження навчальної або виробничої практики, проведення наукових досліджень із можливістю перезарахування в установленому порядку опанованих навчальних дисциплін, практик тощо.</p> <p>Основні цілі і завдання, організаційне забезпечення академічної мобільності здобувачів вищої освіти в Університеті, порядок визнання та перезарахування результатів їхнього навчання, права та обов'язки осіб, які беруть участь у програмах академічної мобільності, порядок звітності та оформлення документів за результатами їхнього навчання регламентує «Положення про порядок реалізації права на академічну мобільність здобувачів вищої освіти Уманського державного педагогічного університету імені Павла Тичини».</p> <p>Відповідно до угоди № 01121 ЗВО, укладеною Університетом та Харківською гуманітарно-педагогічною академією, Рівненським державним гуманітарним університетом, Донбаським державним педагогічним університетом, Південноукраїнським національним педагогічним університетом імені К.Д. Ушинського, Глухівським національним педагогічним університетом імені Олександра Довженка, Сумським державним педагогічним університетом імені А.С. Макаренка здобувачі вищої освіти можуть навчатися за програмами академічних обмінів.</p> <p>Реалізації права на академічну мобільність забезпечують укладені угоди з військовою академією (м. Одеса) «Про військову підготовку студентів за програмою підготовки офіцерів запасу» та</p>

	із Сумським державним університетом «Про військову підготовку студентів за програмою підготовки офіцерів запасу».
<b>Міжнародна кредитна мобільність</b>	<p>Право здобувачів вищої освіти на академічну мобільність реалізується на підставі міжнародних програм і проєктів, договорів про співробітництво в галузі освіти і науки між Університетом та закладами-партнерами або з власної ініціативи здобувача, підтримуваної адміністрацією Університету, на основі індивідуальних запрошень.</p> <p>Формами академічної мобільності здобувачів вищої освіти в Університеті є навчання за програмами академічної мобільності, мовне або наукове стажування, проходження навчальної та виробничої практик.</p> <p>Навчання учасників освітнього процесу за програмами академічної мобільності може передбачати отримання випускниками документа про вищу освіту закладу-партнера, а також спільних або подвійних документів про вищу освіту закладів-партнерів.</p> <p>Реалізуються програми подвійного диплома:  Тракійський університет в м. Стара Загора (Болгарія);  Державна вища школа професійної освіти ім. Іполіта Цегельського в м. Гнезно (Польща);  Поморська академія в м. Слупську (Польща);  Державна вища професійна школа імені Я. А. Коменського в м. Лешно (Польща);  Академія імені Яна Длугоша в м. Ченстохові (Польща);  Інститут європейської культури Познанського університету імені Адама Міцкевича в м. Гнезно (Польща);  Державна вища школа професійної освіти в м. Хелмі (Польща).</p>
<b>Навчання іноземних здобувачів вищої освіти</b>	Передбачена можливість навчання іноземних студентів.

## II. Перелік компонент освітньо-професійної програми

Код н/д	Компоненти освітньої програми (навчальні дисципліни, курсові проєкти(роботи), практики, кваліфікаційна робота)	Кількість кредитів	Форма підсумкового контролю
1	2	3	4
<b>Обов'язкові дисципліни</b>			
ОК 01	Українська мова за професійним спрямуванням	3	екзамен
ОК 02	Іноземна мова	8	екзамен
ОК 03	Історія української культури	3	екзамен
ОК 04	Філософія	3	екзамен
ОК 05	Логіка	3	екзамен
ОК 06	Історія культури зарубіжних країн	3	екзамен
ОК 07	Археологія	3	екзамен
ОК 08	Трудове право України	3	залік
ОК 09	НІТ в історії	3	залік
ОК 10	Фізичне виховання		залік

ОК 11	Джерелознавство історії України	3	залік
ОК 12	Давня і середньовічна історія України	5	екзамен
ОК 13	Історія України пізнього середньовіччя (XVI–сер. XVII ст.)	3	екзамен
ОК 14	Історія України ранньомодерної доби (сер. XVII–XVIII ст.)	4	екзамен
ОК 15	Історія України XIX ст.	4	екзамен
ОК 16	Історія України XX – поч. XXI ст.	6	екзамен
ОК 17	Історія стародавнього світу	4	екзамен
ОК 18	Історія середніх віків	5	екзамен
ОК 19	Правове регулювання захисту прав людини	3	екзамен
ОК 20	Конституційне право України	3	екзамен
ОК 21	Теорія держави і права	3	залік
ОК 22	Адміністративне право України	3	екзамен
ОК 23	Педагогіка	4	екзамен
ОК 24	Психологія	4	екзамен
ОК 25	Теорія та методика навчання історії	4	екзамен
ОК 26	Теорія та методика громадянської освіти	3	екзамен
ОК 27	Методика навчання правознавства	3	екзамен
ОК 28	Організація проєктної діяльності	3	залік
ОК 29	Історія слов'янських народів ( від найдавніших часів до кінця XVIII ст.).	4	екзамен
ОК 30	Історія слов'янських народів ( XIX – поч. XXI ст.)	6	екзамен
ОК 31	Нова історія країн Європи та Америки	4	екзамен
ОК 32	Новітня історія країн Європи та Америки	4	екзамен
ОК 33	Нова історія країн Азії та Африки	4	екзамен
ОК 34	Новітня історія країн Азії та Африки	4	екзамен
ОК 35	Історіографія історії України	3	екзамен
ОК 36	Історіографія всесвітньої історії	3	залік
ОК 37	Цивільне , господарське, сімейне право	3	екзамен
ОК 38	Пам'яткознавство і музеєзнавство	3	залік
ОК 39	Кримінальне право України	3	залік
ОК 40	Основи наукових досліджень та академічна доброчесність	3	залік
ОК 41	Військова історія України	3	екзамен
ОК 42	Курсова робота з історії України	1	залік
ОК 43	Курсова робота з правових дисциплін	1	залік
ОК 44	Курсова робота з педагогіки або психології	1	залік
<b>Вибіркові компоненти ОП</b>			
<b>Загальний обсяг кредитів вибірових компонент</b>		<b>60</b>	
<b>Практична підготовка</b>			
ОК 45	Навчальна (археологічна) практика	3	залік
ОК 46	Навчальна (педагогічна ) практика	3	залік
ОК 47	Навчальна (правова) практика	3	залік
ОК 48	Навчальна (музейна) практика	6	залік
ОК 49	Виробнича (педагогічна) практика	9	екзамен
	Атестація	3	
<b>ЗАГАЛЬНИЙ ОБСЯГ ОСВІТНЬОЇ ПРОГРАМИ</b>		<b>240 кредитів</b>	

### III. Логічна послідовність освітніх компонент освітньо-професійної програми Середня освіта (Історія. Правознавство)

Код н/д	Обов'язкові компоненти освітньої програми (навчальні дисципліни, практики, атестації)
<b>I семестр</b>	
ОК 01	Українська мова за професійним спрямуванням
ОК 02	Іноземна мова
ОК 03	Історія української культури
ОК 07	Археологія
ОК 09	НІТ в історії
ОК 10	Фізичне виховання
ОК 11	Джерелознавство історії України
ОК 12	Давня і середньовічна історія України
ОК 17	Історія стародавнього світу
ОК 20	Конституційне право України
ОК 21	Теорія держави і права
ОК 24	Психологія
ОК 29	Історія слов'янських народів ( від найдавніших часів до кінця XVIII ст.).
ОК 40	Основи наукових досліджень та академічна доброчесність
<b>II семестр</b>	
ОК 02	Іноземна мова
ОК 10	Фізичне виховання
ОК 12	Давня і середньовічна історія України
ОК 17	Історія стародавнього світу
ОК 22	Адміністративне право України
ОК 24	Психологія
ОК 29	Історія слов'янських народів ( від найдавніших часів до кінця XVIII ст.).
ОК 39	Кримінальне право України
ОК 41	Військова історія України
ОК 37	Цивільне, господарське, сімейне право
ОК 45	Навчальна (археологічна) практика
<b>III семестр</b>	
ОК 02	Іноземна мова
ОК 04	Філософія
ОК 06	Історія культури зарубіжних країн
ОК 08	Трудове право України
ОК 13	Історія України пізнього середньовіччя (XVI- сер. XVII ст.)
ОК 18	Історія середніх віків
ОК 22	Адміністративне право України
ОК 23	Педагогіка
ДВВ 15	Дисципліна вільного вибору
ДВВ 01	Дисципліна вільного вибору
<b>IV семестр</b>	
ОК 02	Іноземна мова
ОК 14	Історія України ранньомодерної доби (сер. XVII-XVIII ст.)
ОК 18	Історія середніх віків
ОК 23	Педагогіка
ОК 27	Методика навчання правознавства
ОК 30	Історія слов'янських народів ( XIX – поч. XXI ст.)
ОК 38	Пам'яткознавство і музеєзнавство

ОК 28	Організація проєктної діяльності
ОК 44	Курсова робота з педагогіки або психології
ДВВ 11	Дисципліна вільного вибору
ОК 46	Навчальна (педагогічна) практика
<b>V семестр</b>	
ОК 15	Історія України XIX ст.
ОК 25	Теорія та методика навчання історії
ОК 27	Методика навчання правознавства
ОК 28	Організація проєктної діяльності
ОК 30	Історія слов'янських народів ( XIX – поч. XXI ст.)
ОК 31	Нова історія країн Європи та Америки
ОК 33	Нова історія країн Азії та Африки
ДВВ 05	Дисципліна вільного вибору
ДВВ 06	Дисципліна вільного вибору
ДВВ 13	Дисципліна вільного вибору
ДВВ 14	Дисципліна вільного вибору
<b>VI семестр</b>	
ОК 19	Правове регулювання захисту прав людини
ОК 16	Історія України XX – поч. XXI ст.
ОК 25	Теорія та методика навчання історії
ОК 26	Теорія та методика громадянської освіти
ОК 31	Нова історія країн Європи та Америки
ОК 33	Нова історія країн Азії та Африки
ДВВ 03	Дисципліна вільного вибору
ДВВ 10	Дисципліна вільного вибору
ОК 47	Навчальна (правова) практика
ОК 42	Курсова робота з історії України
<b>VII семестр</b>	
ОК 16	Історія України XX – поч. XXI ст.
ОК 26	Теорія та методика громадянської освіти
ОК 32	Новітня історія країн Європи та Америки
ОК 34	Новітня історія країн Азії та Африки
ОК 35	Історіографія історії України
ДВВ 07	Дисципліна вільного вибору
ДВВ 08	Дисципліна вільного вибору
ДВВ 09	Дисципліна вільного вибору
ОК 43	Курсова робота з правових дисциплін
ОК 48	Навчальна (музейна) практика
<b>VIII семестр</b>	
ОК 32	Новітня історія країн Європи та Америки
ОК 34	Новітня історія країн Азії та Африки
ОК 36	Історіографія всесвітньої історії
ОК 05	Логіка
ДВВ 02	Дисципліна вільного вибору
ДВВ 04	Дисципліна вільного вибору
ДВВ 12	Дисципліна вільного вибору
ОК 49	Виробнича (педагогічна) практика

#### IV. Опис програми

Компетентності, якими повинен оволодіти здобувач	Програмні результати навчання	Найменування навчальних дисциплін, практик
<b>Обов'язкові компоненти ОП</b>		
ІК,ЗК4,ЗК6,ФК10,ФК17,ФК19	ПНР2, ПНР4, ПНР6, ПНР8, ПНР28	Українська мова за професійним спрямуванням
ІК, ЗК3, ЗК5, ЗК6, ЗК7	ПНР8, ПНР14, ПНР17, ПНР22, ПНР25	Іноземна мова
ІК, ЗК2, ЗК3, ЗК4, ЗК6, ФК9,ФК16, ФК17	ПНР1, ПНР2, ПНР3, ПНР4, ПНР5, ПНР9, ПНР10	Історія української культури
ЗК3, ЗК4, ЗК6, ЗК7,ФК1,ФК4, ФК9	ПНР1, ПНР2, ПНР6, ПНР17, ПНР21, ПНР25, ПНР27	Філософія
ІК, ЗК1, ЗК2, ЗК3, ЗК6, ФК1,ФК3, ФК9, ФК18	ПНР1, ПНР4, ПНР5, ПНР11, ПНР15, ПНР25, ПНР26, ПНР27	Політологія
ІК, ЗК1, ЗК3, ЗК4, ЗК5,ЗК6, ФК1,ФК4, ФК16	ПНР2, ПНР4, ПНР5, ПНР6, ПНР9, ПНР10	Історія культури зарубіжних країн
ІК, ЗК2, ЗК3, ЗК5, ЗК6,ЗК7, ФК1,ФК2, ФК3, ФК18	ПНР1, ПНР2, ПНР3, ПНР4, ПНР8, ПНР28	Археологія
ІК, ЗК1, ЗК3, ЗК6, ФК5,ФК8, ФК10, ФК11, ФК18	ПНР1, ПНР11, ПНР15, ПНР17	Трудове право України
ІК, ЗК2, ЗК3, ЗК6,ЗК5, ЗК7, ФК6,ФК7, ФК8, ФК10	ПНР4, ПНР6, ПНР9, ПНР10, ПНР12, ПНР13, ПНР15, ПНР17	Конституційні засади громадянського суспільства
ІК, ЗК3, ЗК4, ЗК6, ЗК7	ПНР10, ПНР23, ПНР25, ПНР28	Фізичне виховання
ІК, ЗК6, ЗК7, ФК1,ФК2, ФК4, ФК8	ПНР1, ПНР4, ПНР5, ПНР6, ПНР7, ПНР8, ПНР10	Джерелознавство історії України
ІК, ЗК2, ЗК4, ФК2,ФК3, ФК9, ФК13	ПНР1, ПНР2, ПНР3, ПНР4, ПНР5, ПНР6, ПНР7, ПНР8, ПРН 9, ПНР10	Давня і середньовічна історія України
ІК, ЗК2, ЗК4, ФК2,ФК3, ФК9, ФК13	ПНР1, ПНР2, ПНР3, ПНР4, ПНР5, ПНР6, ПНР7,ПНР8,ПРН 9,ПНР10	Історія України пізнього середньовіччя (XVI –сер. XVII ст.)
ІК, ЗК2, ЗК4, ФК2,ФК3, ФК9, ФК13	ПНР1, ПНР2, ПНР3, ПНР4, ПНР5, ПНР6, ПНР7, ПНР8, ПРН 9, ПНР10	Історія України ранньомодерної доби (сер. XVII – XVIII ст.)
ІК, ЗК2, ЗК4, ЗК6, ЗК7, ФК1,ФК2, ФК3, ФК4	ПНР1, ПНР2, ПНР3, ПНР4, ПНР5, ПНР6, ПНР7, ПНР8, ПРН 9, ПНР10	Історія України XIX ст.
ІК, ЗК2, ЗК4, ЗК6, ЗК7, ФК1,ФК2, ФК3, ФК4	ПНР1, ПНР2, ПНР3, ПНР4, ПНР5, ПНР6, ПНР7, ПНР8, ПРН 9, ПНР10	Історія України XX -XXI ст.
ІК, ЗК2, ЗК4, ЗК6, ЗК7, ФК1,ФК2, ФК3, ФК4	ПНР1, ПНР2, ПНР3, ПНР4, ПНР5, ПНР6, ПНР7, ПНР8, ПРН 9, ПНР10	Історія стародавнього світу
ІК, ЗК2, ЗК4, ЗК6, ЗК7, ФК1,ФК2, ФК3, ФК4	ПНР1, ПНР2, ПНР3, ПНР4, ПНР5, ПНР6, ПНР7, ПНР8, ПРН 9, ПНР10	Історія середніх віків
ІК, ЗК1, ЗК3, ЗК4, ЗК6,ЗК7, ФК7,ФК8, ФК9, ФК10	ПНР6, ПНР12, ПНР13, ПНР14, ПНР15, ПНР16, ПРН17	Правове регулювання захисту прав людини



К, ЗК1, ЗК3, ЗК4, ЗК6,ЗК7, ФК5,ФК6, ФК8	ПНР1, ПНР10, ПНР11, ПНР12, ПНР15, ПНР17, ПРН25, ПРН27	Конституційне право України
К, ЗК1, ЗК3, ЗК4, ЗК6,ЗК7, ФК5,ФК6, ФК8	ПНР1, ПНР10, ПНР11, ПНР12, ПНР15, ПНР17, ПРН25, ПРН27	Теорія держави і права
К, ЗК1, ЗК3, ЗК6, ФК5,ФК8, ФК10, ФК11, ФК18	ПНР1, ПНР11, ПНР15, ПНР17	Адміністративне право України
К, ЗК3, ЗК6, ЗК7, ЗК8, ФК12,ФК15, ФК17, ФК18, ФК20	ПНР18, ПНР19, ПНР20, ПНР21, ПНР23, ПНР28	Педагогіка
К, ЗК3, ЗК6, ЗК7, ЗК8, ФК12,ФК15, ФК17, ФК18, ФК20	ПНР18, ПНР19, ПНР20, ПНР21, ПНР23, ПНР28	Психологія
К, ЗК5, ЗК6, ЗК7, ФК18,ФК19	ПНР2, ПНР3, ПНР6, ПНР18, ПНР19, ПНР20, ПРН22	Новітні інформаційні технології в історії
К, ЗК3, ЗК6, ЗК7, ФК4,ФК11, ФК14, ФК15, ФК19,ФК20	ПНР2, ПНР4, ПНР18, ПНР19, ПНР20, ПНР23, ПНР26, ПНР28	Теорія та методика навчання історії
К1, ЗК2, ЗК3, ЗК4, ЗК6, ФК1,ФК5, ФК7, ФК8, ФК12	ПНР8, ПНР11, ПНР13, ПНР14, ПНР17, ПНР19, ПРН22, ПРН23, ПРН25	Теорія та методика громадянської освіти
К, ЗК1, ЗК3, ЗК6, ЗК7, ФК5,ФК6, ФК7, ФК8, ФК9,ФК12	ПНР11, ПНР12, ПНР13, ПНР15, ПНР18, ПНР20, ПРН23	Методика навчання правознавства
К, ЗК1, ЗК2, ЗК3, ЗК4,ЗК7, ФК12,ФК17, ФК19, ФК20,	ПНР10, ПНР17, ПНР18, ПНР19, ПНР20, ПНР21, ПНР25	Організація проектної діяльності
К, ЗК2, ЗК7, ЗК8, ФК2,ФК3, ФК4	ПНР2, ПНР3, ПНР4, ПНР5, ПНР6, ПНР7, ПНР8, ПНР9	Історія слов'янських народів ( від найдавніших часів до кінця XVIII ст.).
К, ЗК2, ЗК7, ЗК8, ФК2,ФК3, ФК4	ПНР2, ПНР3, ПНР4, ПНР5, ПНР6, ПНР7, ПНР8, ПНР9	Історія слов'янських народів (XIX – XXI ст.)
К, ЗК2, ЗК7, ЗК8, ФК2,ФК3, ФК4	ПНР2, ПНР3, ПНР4, ПНР5, ПНР6, ПНР7, ПНР8, ПНР9	Нова історія країн Європи та Америки
К, ЗК2, ЗК7, ЗК8, ФК2,ФК3, ФК4	ПНР2, ПНР3, ПНР4, ПНР5, ПНР6, ПНР7, ПНР8, ПНР9	Новітня історія країн Європи та Америки
К, ЗК2, ЗК7, ЗК8, ФК2,ФК3, ФК4	ПНР2, ПНР3, ПНР4, ПНР5, ПНР6, ПНР7, ПНР8, ПНР9	Нова історія країн Азії та Африки
К, ЗК2, ЗК7, ЗК8, ФК2,ФК3, ФК4	ПНР2, ПНР3, ПНР4, ПНР5, ПНР6, ПНР7, ПНР8, ПНР9	Новітня історія країн Азії та Африки
ЗК2, ЗК4,ЗК5, ЗК7, ЗК8, ФК2,ФК3, ФК4	ПНР2, ПНР3, ПНР4, ПНР6, ПНР8, ПНР9, ПНР10	Історіографія історії України
ЗК2, ЗК4,ЗК5, ЗК7, ЗК8, ФК2,ФК3, ФК4	ПНР2, ПНР3, ПНР4, ПНР6, ПНР8, ПНР9, ПНР10	Історіографія всесвітньої історії
К, ЗК1, ЗК3, ЗК6, ФК5,ФК8, ФК10, ФК11, ФК18	ПНР1, ПНР11, ПНР15, ПНР17	Цивільне і господарське право
ЗК1, ЗК2, ЗК3, ЗК4,ЗК5,ЗК8, ФК2,ФК3	ПНР2, ПНР3, ПНР4, ПНР5, ПНР6, ПНР8, ПНР9, ПНР10	Пам'яткознавство і музеєзнавство
К, ЗК1, ЗК3, ЗК6, ФК5,ФК8, ФК10, ФК11, ФК18	ПНР1, ПНР11, ПНР15, ПНР17	Кримінальне право України
К, ЗК2, ЗК3, ФК2,ФК4	ПНР1, ПНР2, ПНР3, ПНР4, ПНР8, ПНР9, ПРН10	Сімейне право
ЗК2, ЗК7, ЗК8	ПНР1, ПНР3, ПНР4, ПНР6, ПНР8, ПНР10	Військова історія України
ЗК4,ЗК7, ЗК8, ФК2,ФК4, ФК9, ФК20	ПНР2, ПНР3, ПНР4, ПНР5, ПНР6, ПНР8, ПРН21	Курсова робота з історії України

ЗК4,ЗК7, ЗК8, ФК5,ФК6, ФК7, ФК8, ФК9,ФК20	ПНР2, ПНР11, ПНР13, ПНР21, ПНР28	Курсова робота з правових дисциплін
ЗК4,ЗК7, ЗК8, ФК9,ФК12, ФК20	ПНР2, ПНР4,	Курсова робота з педагогіки або психології
Практична підготовка		
ЗК3, ЗК4, ЗК6, ЗК7,ЗК8, ФК9	ПНР1, ПНР2, ПНР3, ПНР4, ПНР6	Навчальна (археологічна) практика
ЗК3, ЗК4, ЗК6, ЗК7,ЗК8, ФК9	ПНР1, ПНР2, ПНР5, ПНР6, ПНР10	Навчальна (музейна) практика
ЗК3, ЗК4, ЗК6, ЗК7,ЗК8, ФК9	ПНР1, ПНР2, ПНР6, ПНР15, ПНР17	Навчальна (правова) практика
ЗК3, ЗК4, ЗК6, ЗК7,ЗК8, ФК9, ФК13, ФК20	ПНР18, ПНР19, ПНР21, ПНР23, ПНР28	Навчальна (педагогічна ) практика
ЗК3, ЗК4, ЗК6, ЗК7,ЗК8, ФК9, ФК13, ФК25, ФК19, ФК20	ПНР18, ПНР19, ПНР20, ПНР21, ПНР23	Виробнича (педагогічна) практика

### **V. Форми атестації здобувачів вищої освіти**

Атестація випускників освітньої-професійної програми проводиться згідно з «Положенням про організацію освітнього процесу в Уманському державному педагогічному університеті імені Павла Тичини», «Положенням про Європейську кредитно-трансферну систему навчання в Уманському державному педагогічному університеті імені Павла Тичини», «Положенням про порядок створення та організацію роботи Екзаменаційної комісії» та інших нормативно-правових актів.

Атестація випускників освітньої програми спеціальності 014.03 Середня освіта (Історія), проводиться у формі складання комплексного кваліфікаційного екзамену з історії та методики її навчання та випускного екзамену з правознавства з методикою навчання та завершується видачею документа державного зразка про присудження їм ступеня бакалавра із присвоєнням освітньої кваліфікації: бакалавр середньої освіти і професійної кваліфікації: вчитель історії, вчитель правознавства. Атестація здійснюється відкрито і публічно.

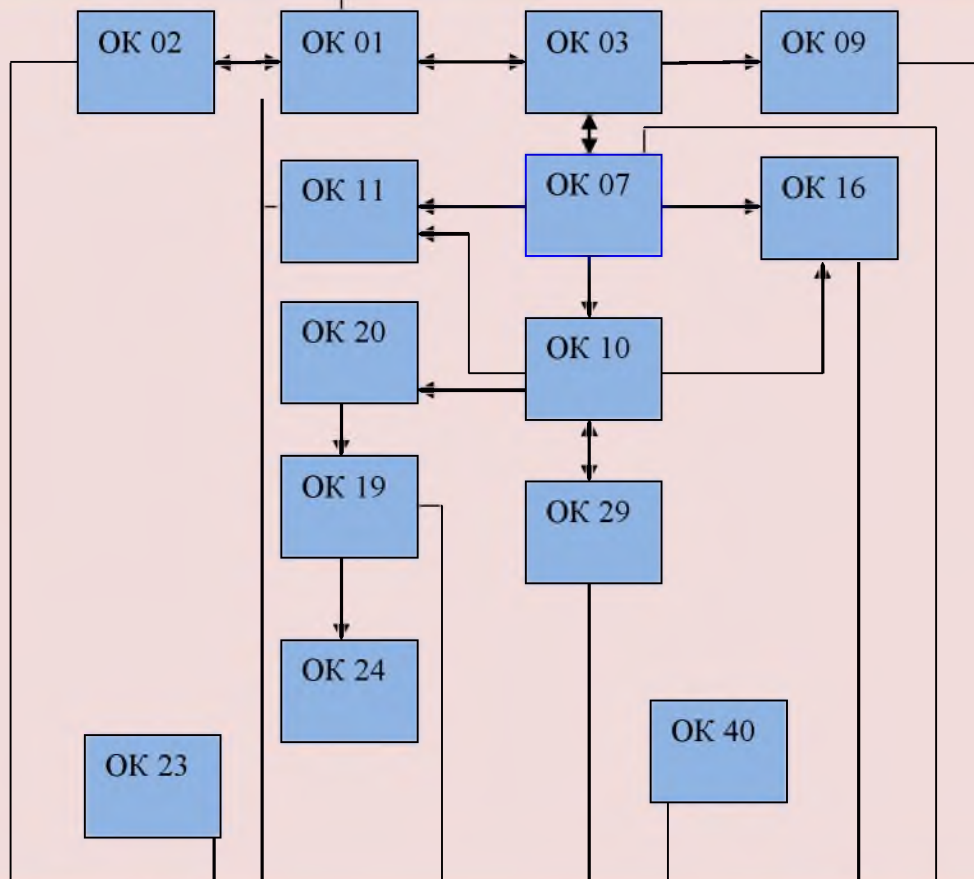
## VI. Структурно-логічна схема ОП

Семестр

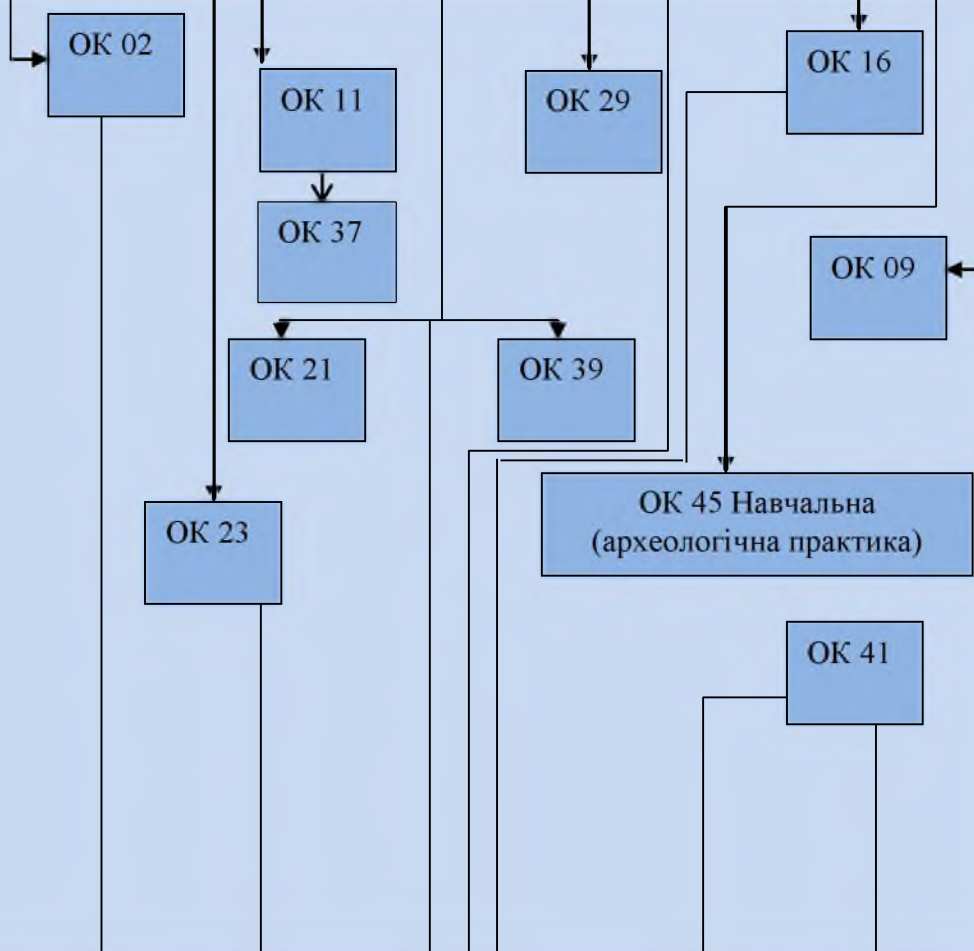
Назва і код навчальної дисципліни

Обов'язкові компоненти ОП

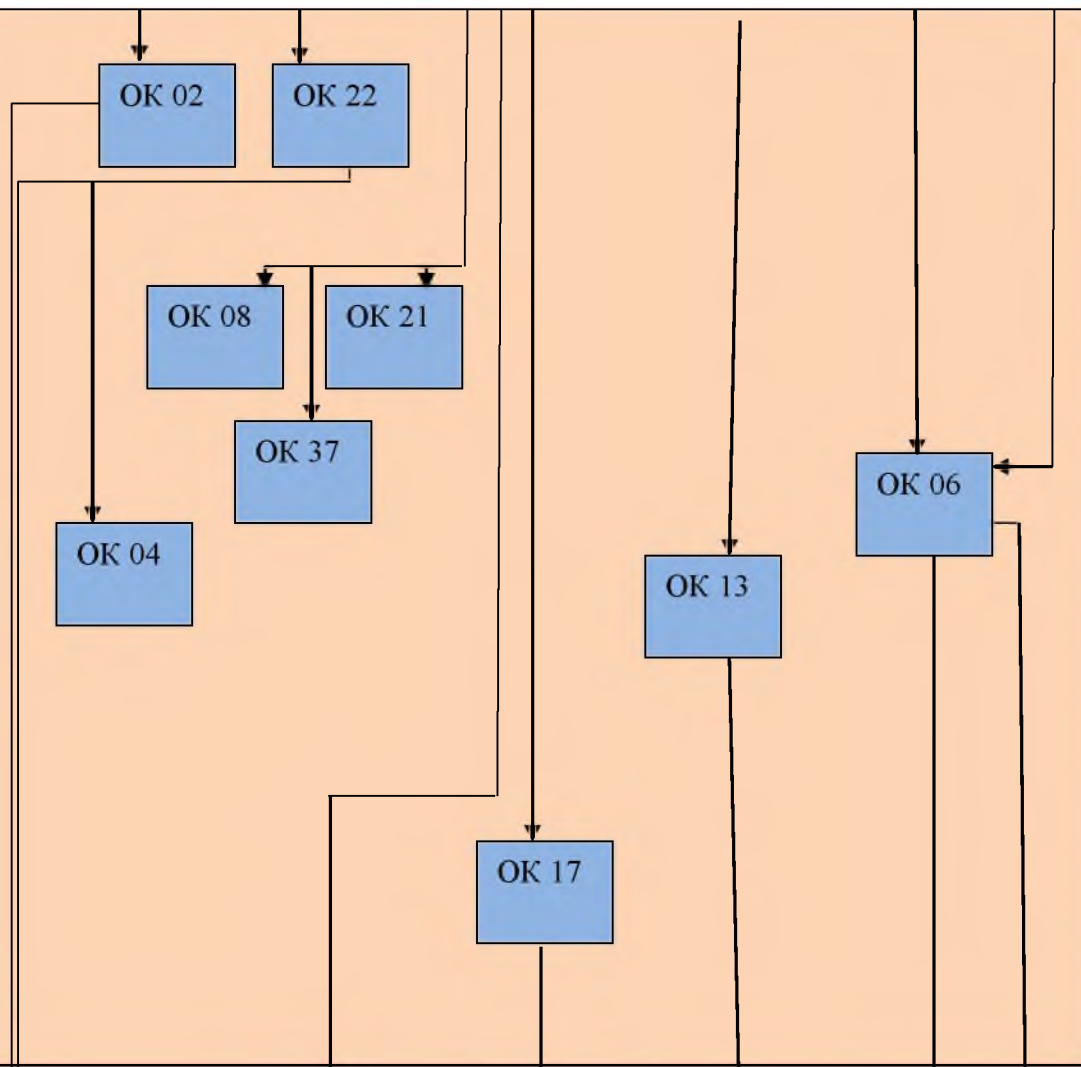
I



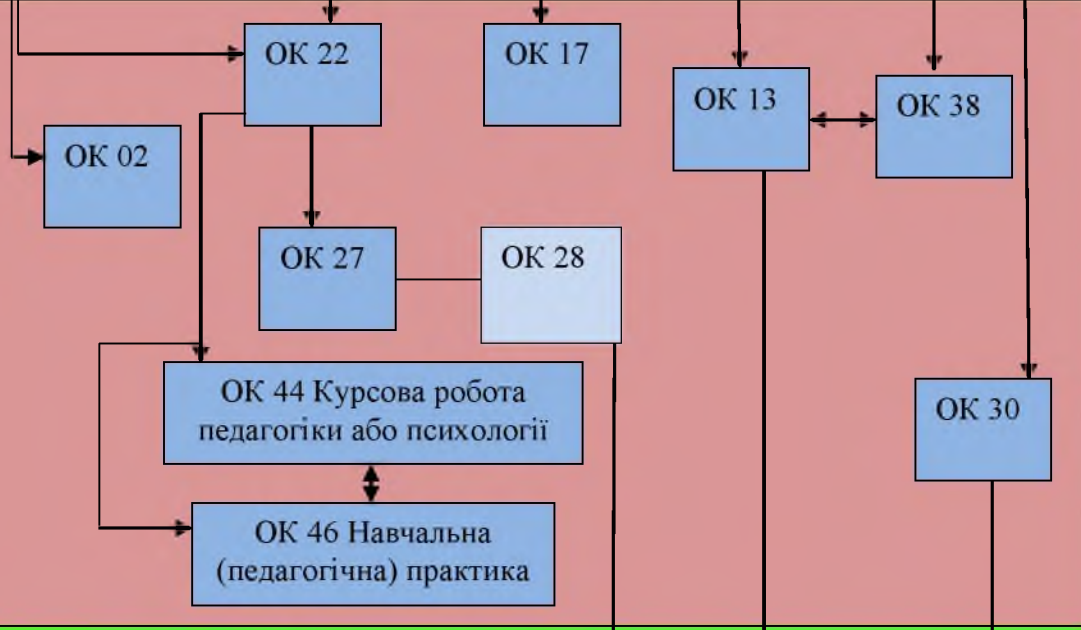
II



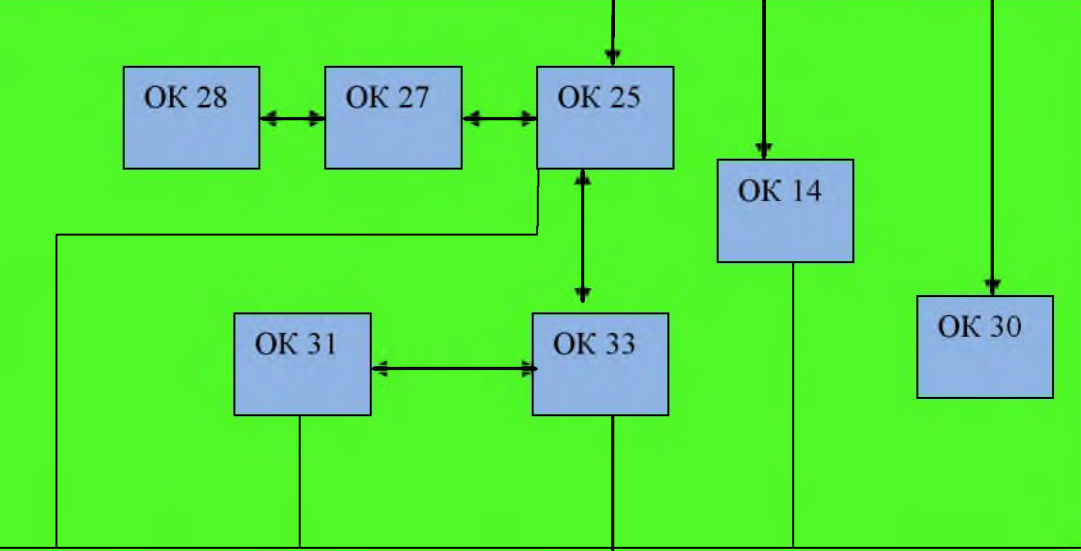
# III



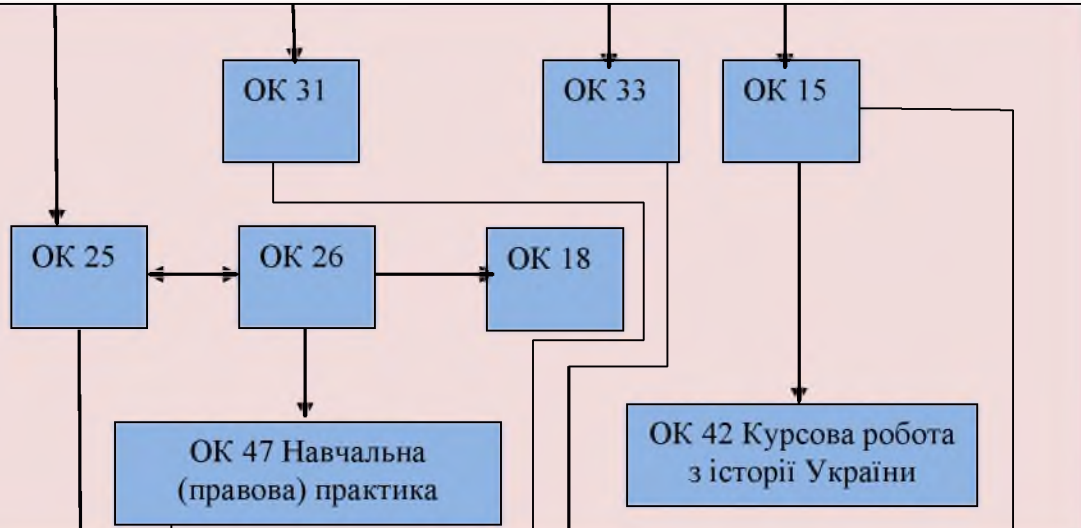
# IV



# V



VI



VII



VIII







## VII. Матриця відповідності програмних компетентностей компонентам освітньої програми

	ОК40	ОК41	ОК42	ОК43	ОК44	ОК45	ОК46	ОК47	ОК48	ОК49	ОК50	ОК51
ЗК1	+											+
ЗК2		+	+									+
ЗК3	+	+					+	+	+	+	+	+
ЗК4							+	+	+	+	+	+
ЗК5												+
ЗК6	+						+	+	+	+	+	+
ЗК7			+	+	+	+	+	+	+	+	+	+
ЗК8			+	+	+	+	+	+	+	+	+	+
ФК1												+
ФК2		+		+			+	+				+
ФК3								+				+
ФК4		+		+			+	+				+
ФК5	+				+							+
ФК6					+				+			+
ФК7					+							+
ФК8	+				+				+			+
ФК9				+	+	+	+	+	+	+	+	+
ФК10	+									+	+	+
ФК11	+									+	+	+
ФК12						+						+
ФК13										+	+	+
ФК14											+	+
ФК15										+		+
ФК16												+
ФК17										+	+	+
ФК18	+											+
ФК19											+	+
ФК20				+	+	+				+	+	+







### VIII. Матриця забезпечення програмних результатів навчання відповідними компонентами освітньої програми

	ОК41	ОК42	ОК43	ОК44	ОК45	ОК46	ОК47	ОК48	ОК49	ОК50	ОК51
ПРН 1	+	+				+	+	+	+	+	+
ПРН 2	+		+	+	+	+	+			+	
ПРН 3	+	+	+			+					+
ПРН 4	+	+	+		+	+	+				+
ПРН 5			+			+	+			+	+
ПРН 6		+	+								+
ПРН 7											+
ПРН 8	+	+	+								+
ПРН 9	+										+
ПРН 10	+	+					+				+
ПРН 11				+				+			+
ПРН 12								+			+
ПРН 13				+							+
ПРН 14											+
ПРН 15								+			+
ПРН 16									+		+
ПРН 17											+
ПРН 18					+				+	+	+
ПРН 19					+				+	+	+
ПРН 20										+	+
ПРН 21			+	+	+						+
ПРН 22										+	+
ПРН 23									+	+	+
ПРН 24										+	+
ПРН 25											+
ПРН 26									+	+	+
ПРН 27					+				+	+	+
ПРН 28				+					+	+	+

Керівник проектної/робочої групи  
(гарант освітньої програми) \_\_\_\_\_



Зоя ВОЗНА